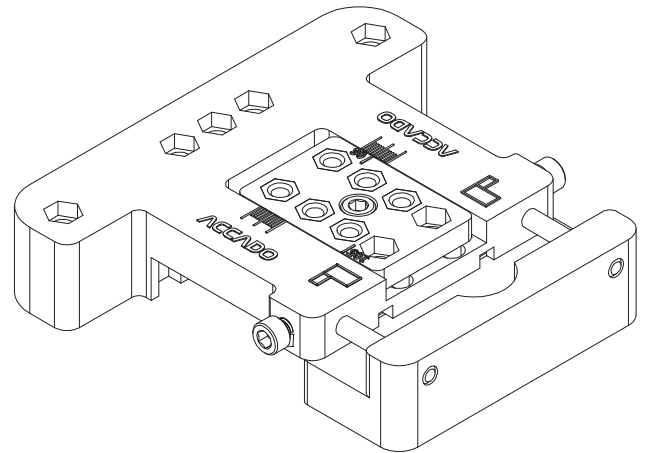
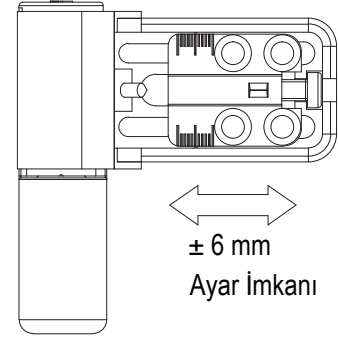
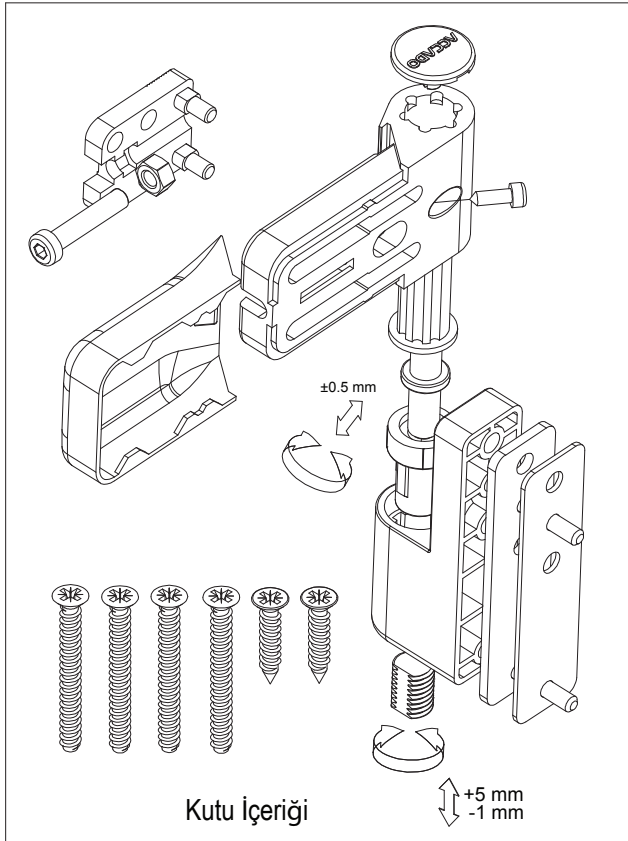


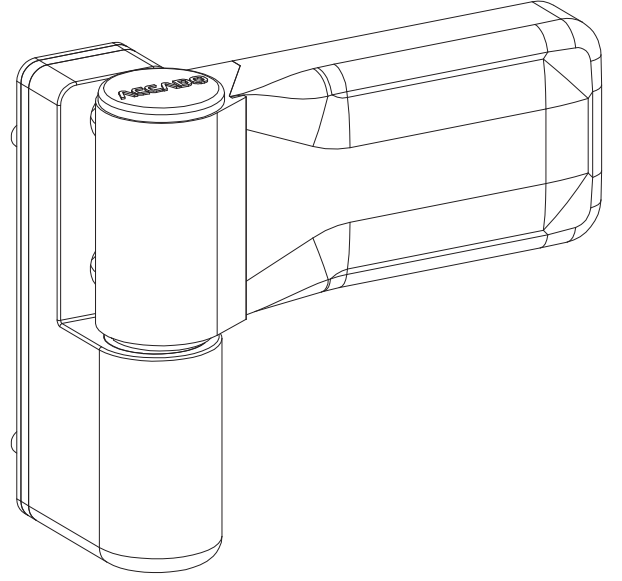
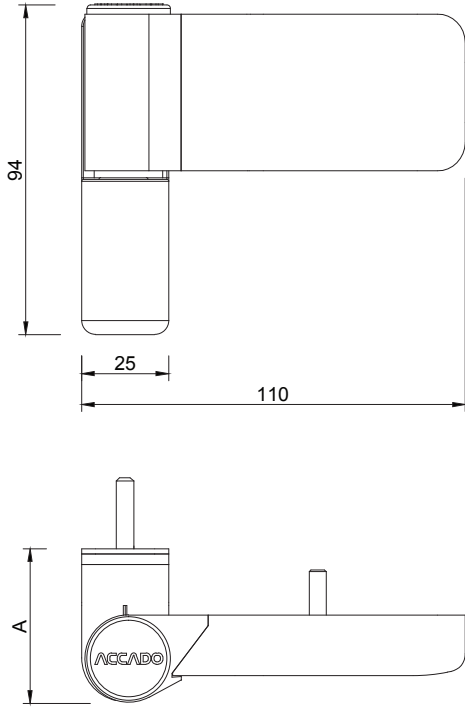
Ürün Kodu	Açıklama	PA	Maksimum Kanat Ağırlığı
10024.0090.0.*	3D Ayarlı Kapı Menteşesi	30	90 kg
10263.0000.0.9	3D Ayarlı Kapı Menteşesi Şablonu	-	-

\* 1=Beyaz ; 7=Açık Kahverengi ; 8=Koyu Kahverengi

Bini Kalınlığı	" A " Ölçüsü
12,3 - 16,3	39,3
16,3 - 20,3	43,8



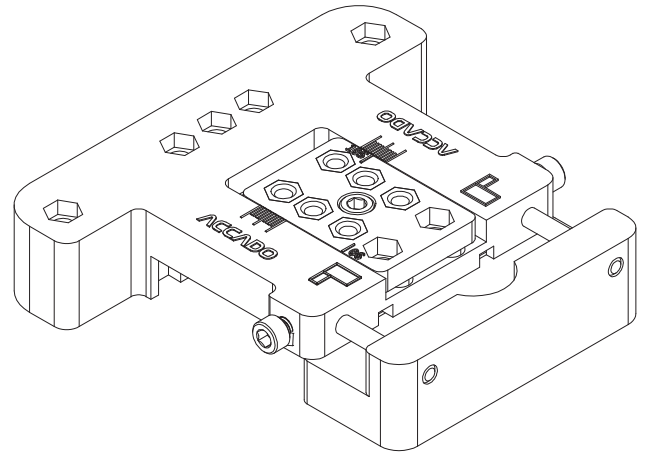
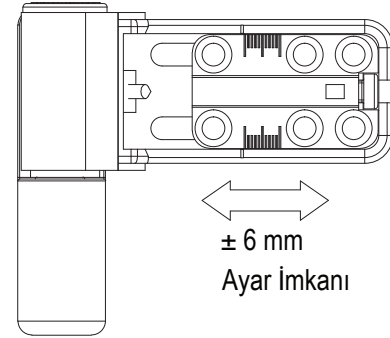
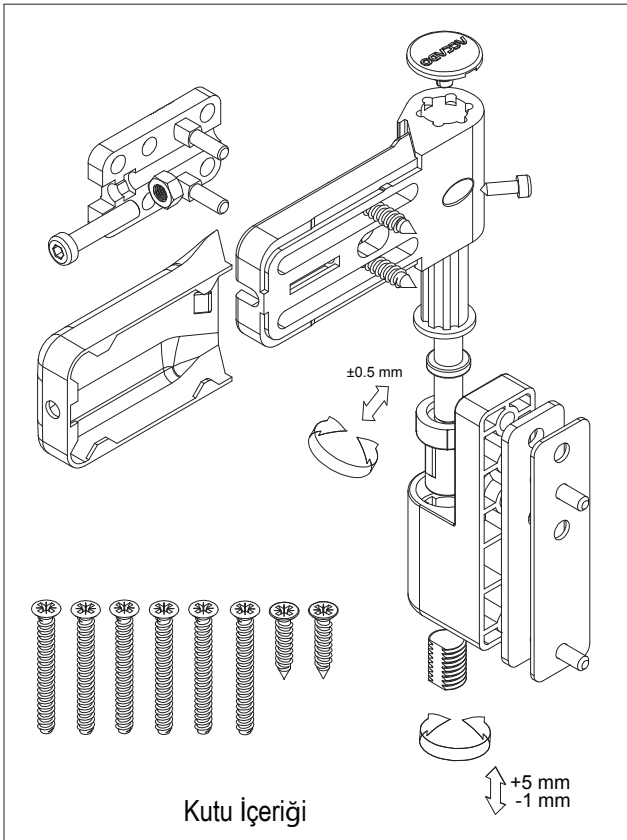
3D Ayarlı Kapı Menteşesi Şablonu



Ürün Kodu	Açıklama	PA	Maksimum Kanat Ağırlığı
10024.0105.0.*	3D Ayarlı Kapı Menteşesi	30	130 kg
10263.0000.0.9	3D Ayarlı Kapı Menteşesi Şablonu	-	-

\* 1=Beyaz ; 7=Açık Kahverengi ; 8=Koyu Kahverengi

Bini Kalınlığı	" A " Ölçüsü
12,3 - 16,3	39,3
16,3 - 20,3	43,8



3D Ayarlı Kapı Menteşesi Şablonu